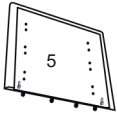


ASSEMBLY INSTRUCTION

1 X1PC



2.X1PC



3.X2PC



4.X1PC



5.X1PC



A X4PCS



8X25

B.X12PCS



8X18

C X8PCS



8X16

D.X24PCS



6X13

E.X24PCS

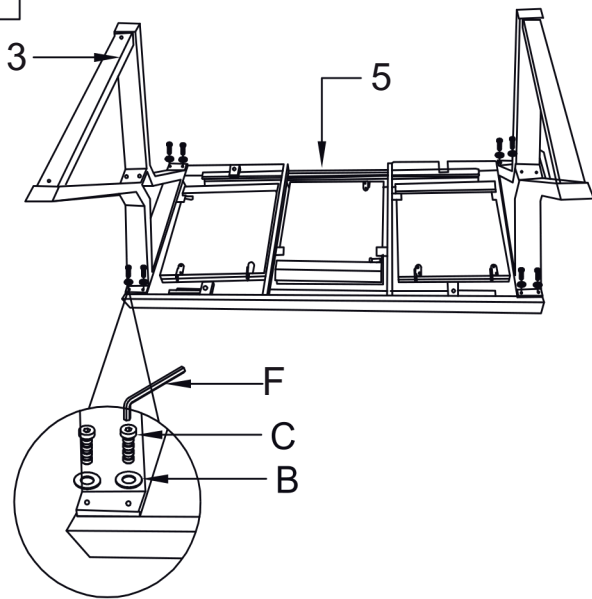


6X18

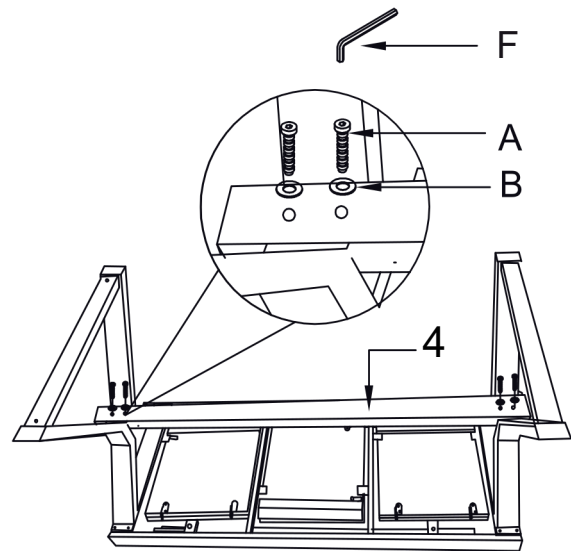
F.X1PC



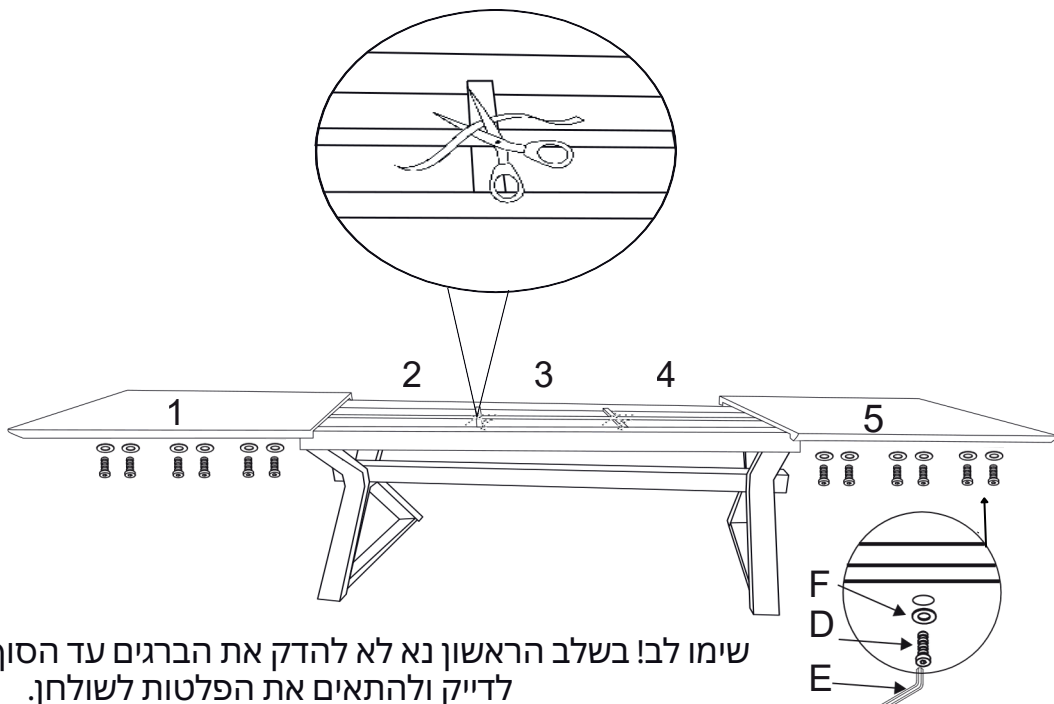
1



2

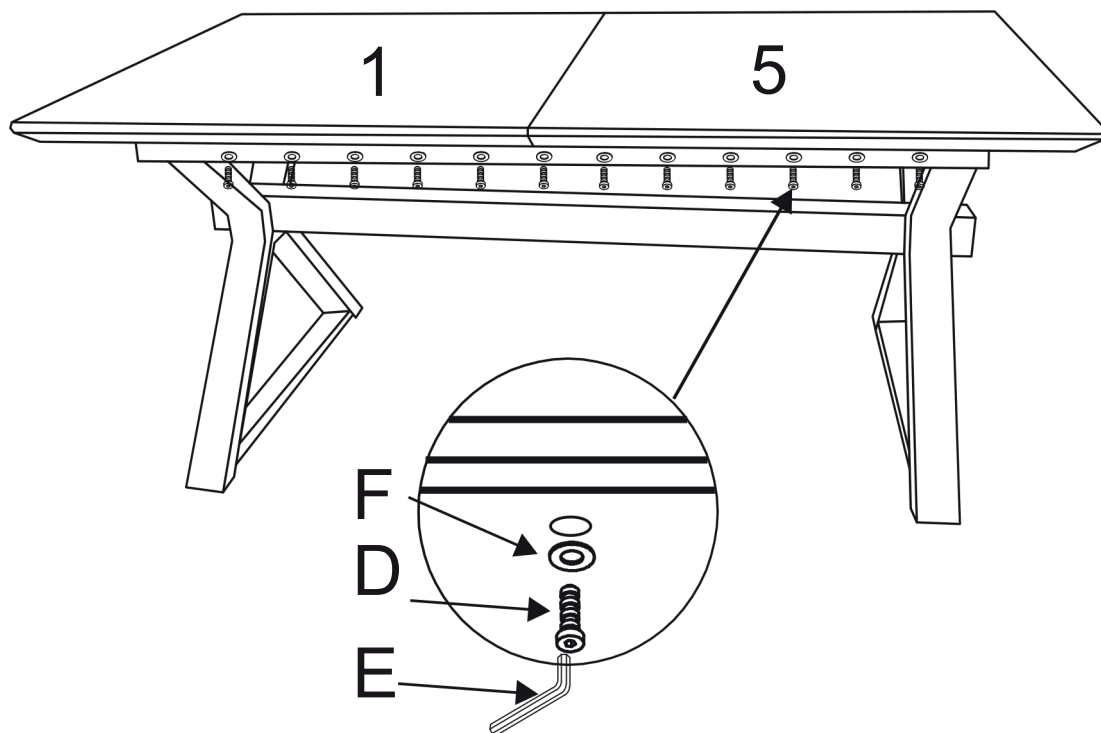


3



שימו לב! בשלב הראשון נא לא להדק את הברגים עד הסוף כדי שיהיה ניתן לדייק ולהתאים את הפלטות לשולחן.

4



לאחר חיבור כל הברגים בצורה רופפת הדקו את הפלטות אחת לשניה, (העזרו במנגנון הסגירה הנמצא תחת הפלטות) והשלימו את חיזוק הברגים. בברכה הצוות הטכני.

5

